



**ПАСПОРТ ИЗДЕЛИЯ**  
Светодиодный светильник COSMO

**ТЕХНИЧЕСКИЕ ХАРАКТЕРИСТИКИ**

|                           |           |                                   |            |
|---------------------------|-----------|-----------------------------------|------------|
| Тип источника света       | BRIDGELUX | Степень защиты                    | IP40       |
| Потребляемая мощность, Вт | 15W       | Тип монтажа                       | –          |
| Световой поток, лм        | 1553lm    | Габаритные размеры в упаковке, мм | –          |
| КПД, не менее             | 95 %      | Масса брутто, кг                  | –          |
| Коэффициент пульсации     | <5%       | Материал корпуса                  | –          |
| Цветовая температура, К   | 3000K     | Материал оптики                   | –          |
| Цветопередача (CRI)       | >90Ra     | Диммирование                      | TRIAC 220V |
| Угол свечения             | 50°       | Срок службы, часов                | 50 000 h.  |
| Номинальное напряжение, В | 220V      | Срок гарантии, лет                | 2          |

**КОМПЛЕКТ ПОСТАВКИ**

Светильник в сборе (в комплекте с источником питания); инструкция по эксплуатации; упаковка.

**ТРЕБОВАНИЯ ПО ТЕХНИКЕ БЕЗОПАСНОСТИ**

Монтаж, устранение неисправностей и чистка светильников производится только при выключенной электрической сети. Не допускается эксплуатация светильников с поврежденной изоляцией проводов и мест соединений. Все работы по монтажу и подключению должны осуществляться только квалифицированными специалистами, имеющими допуск к проведению электротехнических работ. **ВНИМАНИЕ!** Подключение светильников к электрической сети с параметрами, отличающимися от указанных в Технических характеристиках настоящего паспорта, запрещается.

**УСТАНОВКА И ТЕХНИЧЕСКОЕ ОБСЛУЖИВАНИЕ**

Распакуйте светильник и убедитесь в целостности и полной комплектности. Произведите установку согласно инструкции к светильнику. Запрещается проводить монтаж и любое техническое обслуживание светильника, находящегося под напряжением. Нарушение правил установки угрожает безопасной эксплуатации изделия и влечёт утрату гарантийных обязательств.

**ГАРАНТИЙНЫЕ ОБЯЗАТЕЛЬСТВА**

Проверка внешнего вида и качества товара производится покупателем при получении. Претензии по скрытым дефектам принимаются в течение 5 рабочих дней после получения товара. Гарантийный срок 2 года со дня отгрузки потребителю, при соблюдении условий эксплуатации. Срок службы 10 лет. В случае выхода из строя во время гарантийного срока, при соблюдении правил эксплуатации, потребитель в праве предъявить претензию в установленном порядке.

# LUNO

СТУДИЯ СВЕТА

## COSMO

220V | 15W | 3000K | 50°

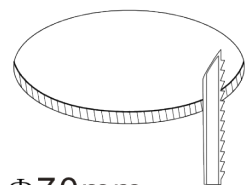
IP 40 | 1553lm | DIM 220V

### Инструкция по установке

! Установка светильника осуществляется при выключенной электрической сети

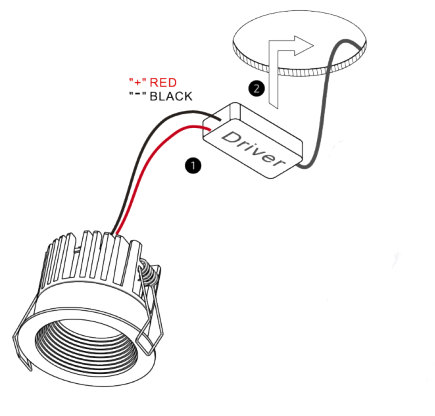
1

hole pattern

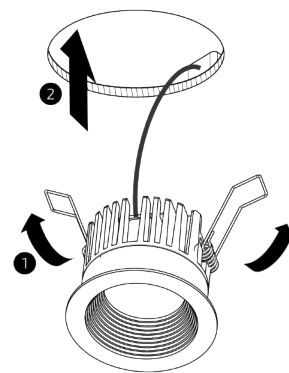


Φ70mm

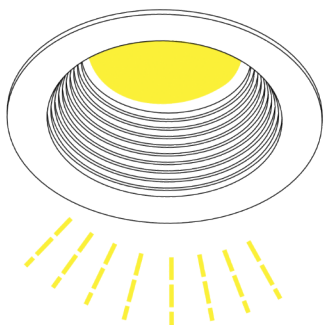
2



3



4



5

6