



ПАСПОРТ ИЗДЕЛИЯ
Светодиодный светильник ORION

ТЕХНИЧЕСКИЕ ХАРАКТЕРИСТИКИ

Тип источника света	BRIDGELUX	Степень защиты	IP40
Потребляемая мощность, Вт	6,3W	Тип монтажа	–
Световой поток, лм	554lm	Габаритные размеры в упаковке, мм	–
КПД, не менее	95 %	Масса брутто, кг	–
Коэффициент пульсации	<5%	Материал корпуса	–
Цветовая температура, К	3000K	Материал оптики	–
Цветопередача (CRI)	>90Ra	Диммирование	TRIAC 220V
Угол свечения	50°	Срок службы, часов	50 000 h.
Номинальное напряжение, В	220V	Срок гарантии, лет	2

КОМПЛЕКТ ПОСТАВКИ

Светильник в сборе (в комплекте с источником питания); инструкция по эксплуатации; упаковка.

ТРЕБОВАНИЯ ПО ТЕХНИКЕ БЕЗОПАСНОСТИ

Монтаж, устранение неисправностей и чистка светильников производится только при выключенной электрической сети. Не допускается эксплуатация светильников с поврежденной изоляцией проводов и мест соединений. Все работы по монтажу и подключению должны осуществляться только квалифицированными специалистами, имеющими допуск к проведению электротехнических работ. **ВНИМАНИЕ!** Подключение светильников к электрической сети с параметрами, отличающимися от указанных в Технических характеристиках настоящего паспорта, запрещается.

УСТАНОВКА И ТЕХНИЧЕСКОЕ ОБСЛУЖИВАНИЕ

Распакуйте светильник и убедитесь в целостности и полной комплектности. Произведите установку согласно инструкции к светильнику. Запрещается проводить монтаж и любое техническое обслуживание светильника, находящегося под напряжением. Нарушение правил установки угрожает безопасной эксплуатации изделия и влечёт утрату гарантийных обязательств.

ГАРАНТИЙНЫЕ ОБЯЗАТЕЛЬСТВА

Проверка внешнего вида и качества товара производится покупателем при получении. Претензии по скрытым дефектам принимаются в течение 5 рабочих дней после получения товара. Гарантийный срок 2 года со дня отгрузки потребителю, при соблюдении условий эксплуатации. Срок службы 10 лет. В случае выхода из строя во время гарантийного срока, при соблюдении правил эксплуатации, потребитель в праве предъявить претензию в установленном порядке.

ORION

220V | 6,3W | 3000K | 50°

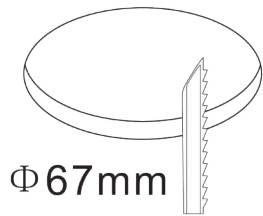
IP 40 | 554lm | DIM 220V

Инструкция по установке

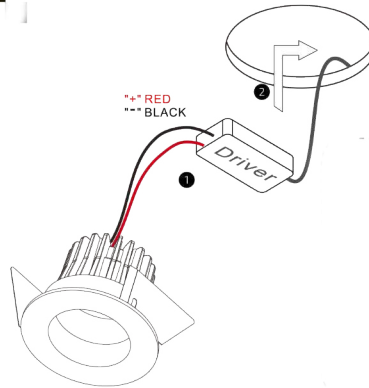
! Установка светильника осуществляется при выключенной электрической сети

1

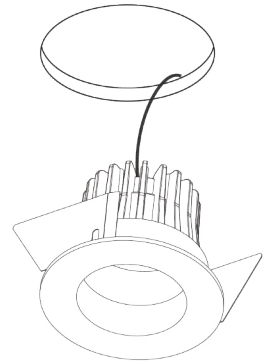
hole pattern



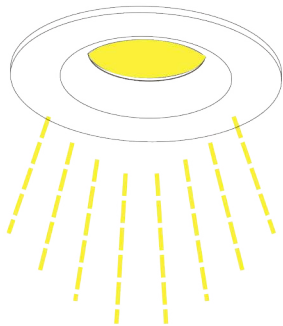
2



3



4



5

6